

Az Ön webkamerája Plug & Chat kompatibilis, így nem szükséges szoftvert telepítenie. Ha azonban szoftvert telepít, az lehetővé teszi, hogy a webkamera valamennyi tulajdonságát kiélvezze.

1 Csatlakoztassa a webkamera USB-kábelét a számítógéphez.

Megjegyzés:
- Ez a webkamera támogatja a Mac OS® X 10.5 vagy későbbi rendszereket és az Ubuntu® rendszert Linux® 2.6.0-s vagy későbbi kernellel.
- Ez a webkamera az OS X és az Ubuntu saját alapvető illesztőprogramját használja, funkcionalitása ezért korlátozott.

2 Telepítse a szoftvert és az illesztőprogramokat (Csak Windows® rendszerhez)

Helyezze be a telepítő CD-t a CD-ROM/DVD-ROM meghajtóba. A CD várhatóan automatikusan elindul. Ha nem indul, kövesse az alábbi lépéseket:
1) Kattintson duplán a **Sajátgép** ikonra. Kattinthat a **Start** ► **Sajátgép** parancsra is.
2) A jobb oldali egérgombbal kattintson a CD-ROM/DVD-ROM-meghajtó ikonjára, majd kattintson az **Automatikusan lejárás** menüpontra.

A képernyőn megjelenő többi utasítást követve fejezze be a telepítést.

3 A Live! Cam kamera használat

Component	Description
1 Pillanatfelvételi gomb	• Nyomja meg a Live! Central 3 elindításához. • Állóképek rögzítése, videófelvétel indítása/leállítás. • A vibrálás kiküszöböléséhez a videóról nyomja le és tartsa lenyomva, miközben a webkamerát a számítógéphez csatlakoztatja. Amikor a tápfeszültségjelző LED felvilág, engedje el a gombot. A vibrálás automatikusan eltávolításra kerül.
2 Silent Autofocus lencse	Megőrzi a képek és videók élességét anélkül, hogy a videófelvételek zajosodását okozná.
3 Piros bekapcsolásjelző LED	A bekapcsolást követően gyígyullad, és ha öt másodpercig nem használja, kialszik. Video- vagy audió lejátszásnál/rögzítésnél is gyígyullad.
4 Rögzítőkár	A Live! Cam biztonságos rögzítéséhez asztali számítógépek és notebookok LCD kijelzőjéhez.
5 USB kábel	Csatlakoztassa számítógépe USB portjához.
6 Zajsztűrő mikrofon	A videó-chat során tisztán rögzíti a hangot.

• **A Live! Central 3 indításához**
kattintson duplán a Live! Central 3 ikonra az asztalán. Alternatív lehetőségként rákattinthat a **Start** ► **Minden program** ► **Creative** ► **Creative Live! Cam** ► **Live! Central 3** opcióra is.

• HD minőségű videóhívás a Skype-pal

A számítógépre telepíteni kell a Skype alkalmazást, és biztosítani kell a HD videóhívásokhoz szükséges minimális rendszerkövetelményeket.
További információért keresse fel a <http://skype.com> webhelyet.

Műszaki és termékátogatási szolgáltatások

Technikai kérdések esetén keresse fel a Creative 24 órás önkiszolgáló tudásbázisát a support.creative.com címen. Itt ügyfélszolgálatot és további hasznos információkat is talál.

Termékregisztráció

A termék regisztrálásával biztosítja, hogy a legmegfelelőbb szolgáltatásokhoz és termékátogatáshoz fér hozzá. A terméket regisztrálhatja a telepítéskor vagy a register.creative.com címen.
Ne felejtse, hogy a jótállási jogok érvényesítése nem függ a regisztrációtól.

További információk

A www.mylivecam.com oldalon megudhatja, hogyan használhatja ki Live! Cam webkamerája valamennyi tulajdonságát.
Friss tippeket kaphat és trükköket tudhat meg, valamint segédletet talál számos szoftver tulajdonságainak használatát illetően.

Telepítő CD

Jótállás	d:\warranty<region>\<language>\warranty.chm Kérjük, a jótállás ideje alatt orrize meg a vásárlásról szóló bizonylatot.
Biztonság	d:\notices<language>\Safety_General.chm

Örizzze meg ezt a dokumentumot, a továbbiakban szüksége lehet rá.



Ez a szimbólum azt jelöli, hogy a termék nem szabad háztartási hulladékként kezelni. A hulladékot vélt termék megfelelő elhelyezésével hozzájárul a környezeti védelméhez. A termék újrafelhasználásával kapcsolatosan a helyi szervekkel, a háztartási hulladékokat elszállító vállalatnál vagy a terméket értékesítő üzletben tájékozódhat.

Copyright © 2011 Creative Technology Ltd. A Creative emblema és a Live! a Creative Technology Ltd. bejegyzett védjegye az Egyesült Államokban és/vagy más országokban.
A Windows a Microsoft Corporation bejegyzett védjegye. A Mac OS az Apple Inc., bejegyzett védjegye az Egyesült Államokban és más országokban.
Az Ubuntu a Canonical Ltd. bejegyzett védjegye. A Linux Linux Torvalds bejegyzett védjegye.

Vaša webová kamera umožňuje Plug & Chat, preto sa softvér nemusí inštalovať. Nainštalovaním softvéru však budete môcť zažiť úplne všetky funkcie vašej webovej kamery.

1 Pripojte kábel USB webovej kamery k počítaču.

Poznámka:
- Táto webová kamera podporuje aj systém Mac OS® X 10.5 alebo novšiu verziu a systém Ubuntu® s Linux® kernel 2.6 alebo novším.
- Táto webová kamera využíva základný ovládač dodávaný so systémom OS X a Ubuntu, jeho funkčnosť je preto obmedzená.

2 Nainštalujte softvér a ovládače (Len pre systém Windows®)

Vložte inštaláciu disk CD do jednotky CD-ROM/DVD-ROM. CD by sa malo automaticky spustiť. Ak sa nespustí, postupujte podľa týchto krokov:

- 1) Dvakrát kliknite na ikonu **Tento počítač**. Alebo kliknite na položku **Štart** ► **Tento počítač**.
- 2) Pravým tlačidlom myši kliknite na ikonu jednotky disku CD-ROM alebo DVD-ROM a potom na príkaz **Prehľad automaticky**.

Inštaláciu dokončíte podľa zvyčných pokynov na obrazovke.

3 Používanie vášho Live! Cam

Component	Description
1 Spúšť	• Stlačením spustíte službu Live! Central 3. • Urobte kópie filmových obrázkov a spustíte/zastavte nahrávanie videa. • Blikanie videoonáhryvky odstránite tak, že stlačíte a podržite tlačidlo a súčasne pripojíte webovú kameru k počítaču. Keď sa rozsvieti dióda LED, tlačidlo pusťte. Blikanie sa automaticky odstráni.
2 Tichý objektív s funkciou automatického zaostrovania	Automaticky zaostruje obrázky a videá bez toho, aby sa do videozáznamov pridali šum.
3 Červená dióda LED napájania	Pri zapnutí prúdu sa rozsvieti a vypne sa po uplynutí platiich sekúnd nečinnosti. Rozsvieti sa aj vtedy, keď sa prezerá/zaznamenáva video a zvuk.
4 Kľbové rameno	Bezpečne upevňuje vašu Live! Cam a LCD displeje notebooku na stól.
5 Kábel USB	Pripája sa do USB portu vášho počítača.
6 Zapustený mikrofon	Počas video chatovania jasne zachytáva zvuk.

• Spustenie Live! Central 3

Dvakrát kliknite na ikonu Live! na vašej lište s nástrojmi. Alebo na pracovnej ploche kliknite na tlačidlo **Start** ► **Všetky programy** ► **Creative** ► **Creative Live! Cam** ► **Live! Central 3**.

• Vychutnajte si videotelefonné volanie HD so Skype

Na videotelefonné volania musíte mať v počítači nainštalovanú aplikáciu Skype a splniť minimálne požiadavky na systém.
Viac informácií si pozrite na internetovej stránke <http://skype.com>.

Služby zákazníckeho servisu a technickej podpory

Pri riešení technických otázok a problémov použite Vedomostnú základňu (Knowledge Base) spoločnosti Creative, ktorá je k dispozícii 24 hodín denne na support.creative.com. Na tejto stránke môžete tiež nájsť Služby zákazníckeho servisu a ďalšie užitočné informácie.

Registrácia produktu

Registrowaním vášho produktu budete môcť prijať najvhodnejší servis a dostupnú podporu produktu. Svoj produkt môžete zaregistrovať počas inštalovania alebo na register.creative.com.
Všimnite si prosím, že záručné práva nezávisia od registrácie.

Ďalšie informácie

Navštívte webovú stránku www.mylivecam.com a zistíte, ako plne využiť vašu webovú kameru Live! Cam.
Môžete získať najnovšie typy a triky ako aj inštrukcie o tom ako používať množstvo funkcií softvéru.

Inštaláčné CD

Záruka	d:\warranty<region>\<language>\warranty.chm Doklad o záručnej ochrane výrobku po celú dobu záručnej doby.
Bezpečnostný	d:\notices<language>\Safety_General.chm

Tento dokument uchovajte pre budúce upotrebenie.



Symbol WEEE označuje, že tento produkt nie je možné likvidovať ako domový odpad. Správnu likvidáciu tohto produktu prispieja k ochrane životného prostredia. Podrobnejšie informácie o likvidácii tohto produktu vám poskytú miestne úrady, spoločnosť pre likvidáciu komunálneho odpadu alebo obchod, kde ste tovar kúpili.

Copyright © 2011 Creative Technology Ltd. Logo Creative and Live! sú registrované ochranné známky spoločnosti Creative Technology Ltd. v USA a/alebo v iných krajinách.
Windows je registrovaná ochranná známka spoločnosti Microsoft Corporation. Mac OS je ochranná známka spoločnosti Apple Inc., registrovaná v USA a v iných krajinách.
Ubuntu je registrovaná ochranná známka spoločnosti Canonical Ltd. Linux je registrovaná ochranná známka Linux Torvalds.

A câmara Web possui a capacidade Plug & Chat pelo que não é necessária a instalação de nenhum software. No entanto, a instalação de um software poderá permitir-lhe aproveitar ao máximo todas as funcionalidades da câmara Web.

1 Ligue o cabo USB da câmara Web ao computador.

Nota:
- Esta webcam também é compatível com o Mac OS® X 10.5 ou posterior e o Ubuntu® com Linux® kernel 2.6 ou posterior.
- Esta webcam utiliza o controlador básico disponibilizado pelo OS X e Ubuntu, pelo que a funcionalidade é limitada.

2 Instale o software e os controladores (Apenas para o Windows®)

Introduza o CD de instalação na unidade de CD-ROM/DVD-ROM. O CD deve ser iniciado automaticamente, se tal não acontecer, siga os seguintes passos:

- 1) Faça duplo clique no ícone **O Meu Computador**. Em alternativa, clique em **Iniciar** ► **O meu computador**.
- 2) Com o botão direito do rato, clique no ícone da unidade de CD-ROM/DVD-ROM e, em seguida, em **Reprodução automática**.

Siga as restantes instruções no ecrã para concluir a instalação.

3 Utilizar a Live! Cam

Componente	Descrição
1 Botão Instantâneo	• Prima para iniciar o Live! Central 3. • Capturar imagens fixas e iniciar/parar gravação de vídeo. • Para eliminar a intermitência do seu vídeo, prima e mantenha premido durante a ligação da câmara Web ao computador. • Quando o LED de alimentação acender, solte o botão. A intermitência será removida automaticamente.
2 Lente de focagem automática silenciosa	Mantém automaticamente a nitidez de imagens e vídeos, sem adicionar ruído às gravações de vídeo.
3 LED de energia vermelho	Acende-se quando é ligado e apaga-se após cinco segundos de inatividade. Também acende durante a realização de uma sequência/gravação de vídeo ou áudio.
4 Alavanca articulada	Suporta a Live! Cam de forma segura nos ecrãs LCD dos computadores de secretária e portáteis.
5 Cabo USB	É ligado à porta USB do computador.
6 Microfone com silenciamento de ruído	Captura o áudio de forma clara durante conversações de vídeo.

• Para iniciar a Live! Central 3

Faça duplo clique no ícone da Live! Central 3 na barra de tarefas. Em alternativa, a partir do ambiente de trabalho, clique em **Iniciar** ► **Todos os programas** ► **Creative** ► **Creative Live! Cam** ► **Live! Central 3**.

• Para desfrutar do vídeo HD, faça chamadas com o Skype

Tem de instalar o Skype no seu computador e satisfazer os requisitos mínimos do sistema para fazer chamadas de vídeo HD.
Obtenha mais informações em <http://skype.com>.

Serviços de Assistência ao Cliente e Assistência Técnica

Visite support.creative.com para resolver e solucionar problemas técnicos consultando a Knowledge Base (Base de Conhecimentos) da Creative, disponível 24 horas por dia.
Também pode encontrar aqui Serviços de Assistência ao Cliente e outras informações úteis.

Registo do produto

Ao registar o seu produto está a garantir que recebe o serviço mais apropriado e a assistência disponível para o produto. Pode registar o produto durante a instalação ou em register.creative.com.
Tenha em conta que os direitos que lhe assistem ao abrigo da garantia não dependem da realização do registo.

Mais informações

Saiba como tirar o máximo partido da sua Live! Cam em www.mylivecam.com.
Pode obter as dicas e truques mais recentes, assim como os tutoriais acerca de como utilizar as várias funcionalidades do software.

CD de instalação

Garantia	d:\warranty<region>\<language>\warranty.chm Guarde a prova de compra durante o período de garantia.
Segurança	d:\notices<language>\Safety_General.chm

Guarde este documento para referência futura.



A utilização do símbolo WEEE (Waste Electrical and Electronic Equipment) indica que este produto não deverá ser tratado como lixo doméstico. Ao garantir que este produto é destruído de forma correcta, estará a contribuir para a protecção do meio ambiente. Para obter mais informações sobre a reciclagem deste produto, contacte as autoridades locais, os serviços de tratamento de resíduos domésticos da sua área de residência ou o estabelecimento comercial onde adquiriu o produto.

Copyright © 2011 Creative Technology Ltd. O logótipo Creative e Live! São marcas comerciais registadas da Creative Technology Ltd. nos Estados Unidos e em outros países.
Windows é uma marca registada da Microsoft Corporation. Mac OS é uma marca registada da Apple Inc., registada nos Estados Unidos e noutros países.
Ubuntu é uma marca registada da Canonical Ltd. Linux é uma marca registada da Linux Torvalds.

Jūsų internetinė vaizdo kamera turi funkciją „Plug & Chat“ (prijunkite ir kalbėkite), todėl nereikia įdiegti programinės įrangos. Tačiau įdiegę programinę įrangą galėsite naudotis visomis jūsų internetinės vaizdo kameros funkcijomis.

1 Prijunkite žiniatinklio kameros USB kabelį prie kompiuterio.

Pastaba:
- Ši internetinė kamera taip pat palaiko „Mac OS® X“ 10.5 ar naujesnę versiją ir „Ubuntu®“ su „Linux®“ branduoliu, 2.6 ar naujesnę versiją.
- Ši internetinė kamera naudoja bazinį tvarkyklę, pateikiamą „OS X“ ir „Ubuntu“, todėl jos funkcijos yra ribotos.

2 Įdiekite programinę įrangą ir tvarkykles (Tik „Windows“)

Į savo CD-ROM/DVD-ROM įrenginį įdiekite diegimo kompaktinį diską. Diskas turėtų būti paleistas automatiškai; jei nebus, atlikite toliau nurodytus veiksmus:

- 1) Du kartus spustelėkite piktogramą **Mano kompiuteris**. Arba spustelėkite **Paleisti** ► **Mano kompiuteris**.
- 2) Dešiniuoju pelės klavišu spustelėkite kompaktinių diskų/DVD įrenginio piktogramą ir parinkę **Automatinis paleidimas**.

Norėdami baigti diegimą vykdykite ekrane pateikiamas instrukcijas.

„Live!“ naudojimas „Cam“ (Kamera)

Komponentas	Aprašas
1 Momentinės nuotraukos mygtukas	• Spustelėkite paleisti „Live! Central 3“. • Fotografuokite ir filmuokite vaizdo įrašus. • Norėdami iš savo filmų vaizdą pašalinti mirgėjimą, paspauskite ir palaikykite prijungdami kamerą prie kompiuterio. Kai matinimo indikatorius lemputė užsidega, atleiskite mygtuką. Mirgėjimas bus pašalintas automatiškai.
2 Tylaus automatinio fokonavimo lęšis	Pasirūpinkite automatinį vaizdų ir įrašų ryškumą be triukšmo vaizdo įrašuose.
3 Raudona maitinimo indikatorius (LED)	Užsidega, kai jungiama ir išjungiamas, kai nenaudojama ilgiau nei penkis sekundes. Taip pat užsidega, kai leidžiamas lemputė (LED).
4 Atverčiama svirtis	Saugiai prijunkite savo „Live!“ kamerą prie kompiuterio ir nešiojamo kompiuterio LCD ekranų.
5 USB kabelis	Junkite prie savo kompiuterio USB prievado.
6 Triukšmo neperduodantis mikrofonas	Vaizdo pokalbį metu aiškiai fiksuoja garsą.

• Paleisti „Live! Central 3“

Dukart spustelėkite piktogramą „Live! Central 3“, esančią jūsų įrankių juostoje. Arba savo darbalaukyje spustelėkite **Start (Pradžią)** ► **All Programs (Visos programos)** ► **Creative** ► **Creative Live! Cam (Kamera)** ► **Live! Central 3**.

• Mėgavimasis HD vaizdo skambučiais su „Skype“

Savo kompiuterį turite įdiegti „Skype“ programą ir užtikrinti minimalius sistemos reikalavimus, kad galėtumėte daryti HD vaizdo skambučius.
Daugiau informacijos ieškokite adresu <http://skype.com>.

Klientų techninės pagalbos tarnyba

Išspresti ir pašalinti technines problemas galite naudodamiesi „Creative“ 24 valandas per parą veikiančia savitarnos pagalbos ir informacijos duomenų baze: support.creative.com. Čia taip pat galite rasti Klientų aptarnavimo centrus ir kitos naudingos informacijos.

Produkto registracija

Užregistruodami savo produktą užtikriniate, kad gausite tinkamiausią prieinamą aptarnavimą ir produkto palaikymą. Galite registruoti savo produktą diegdami arba nuėję register.creative.com.
Atkreipkite dėmesį, kad jūsų garantinės teisės nepriklauso nuo registracijos.

Daugiau informacijos

Kaip išnaudoti visas „Creative Live! Cam“ galimybes, sužinokite apsilankę www.mylivecam.com. Galite rasti naujausių patarimų, pastabų bei mokomosis medžiagos apie tai, kaip naudotis įvairiomis programos funkcijomis.

Diegimo kompaktinis diskas

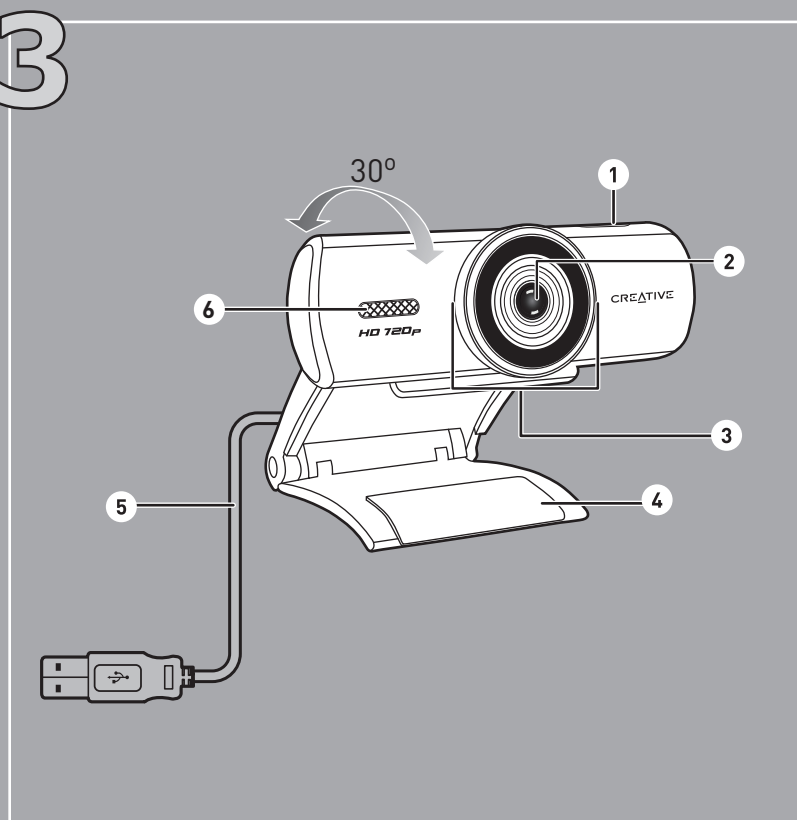
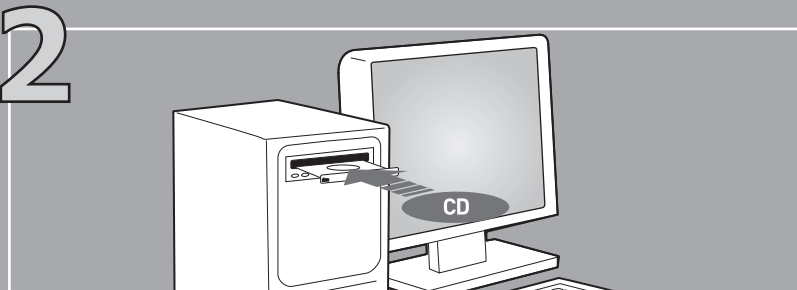
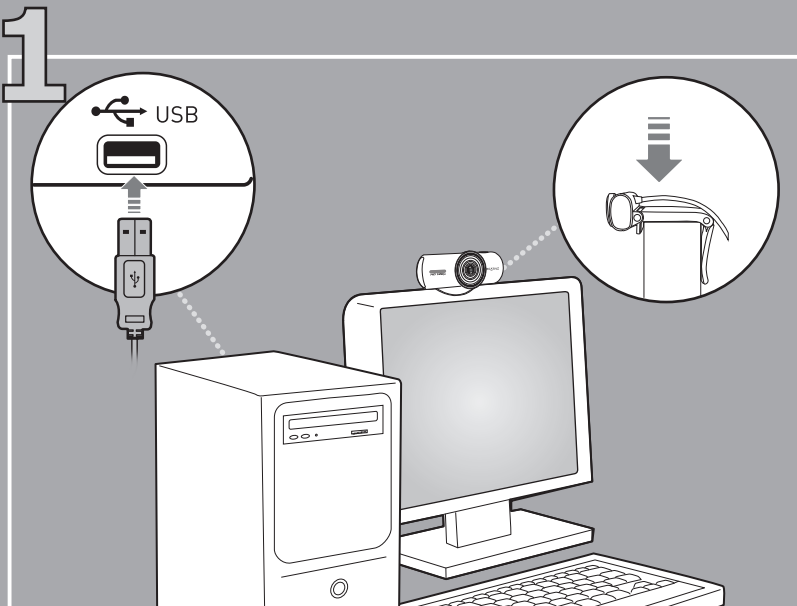
Garantija	d:\warranty<region>\<kalba>\warranty.chm Saugokite įrodymą apie prikimą visą garantijos galiojimo laiką.
Sauga	d:\notices<kalba>\Safety_General.chm

Saugokite šį dokumentą ateičiai.



WEEE simbolis nurodo, kad šis produktas negali būti šimtas kaip buitinės atliekos. Tiesiogiai utilizuoti, jis sugausite aplink. Papildomos informacijos, kaip utilizuoti tokius produktus, turite ieškoti vietose, atliekų utilizavimo paslaugas teikiančiose arba tokius produktus priimančiose įmonėse.

Copyright © 2011 Creative Technology Ltd. 2011 „Creative“ logotipas ir „Live!“ yra „Creative Technology Ltd.“ registruotieji prekių ženklai „LV“ ir (arba) kitose šalyse.
„Windows“ yra registruotas „Microsoft Corporation“ prekių ženklas. „Mac OS“ yra „Apple Inc.“ prekių ženklas, registruotas „LV“ ir kitose šalyse.
„Ubuntu“ yra registruotas „Canonical Ltd.“ prekių ženklas. „Linux“ yra Linux Torvalds registruotas prekių ženklas.



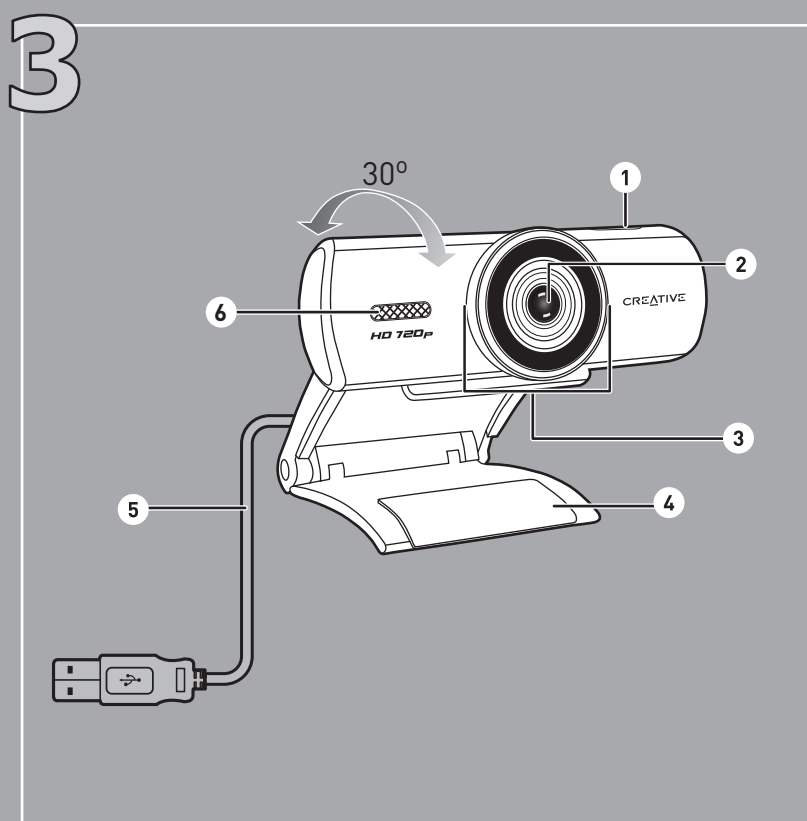
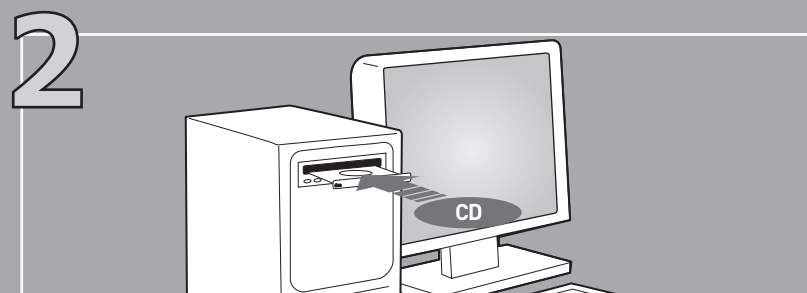
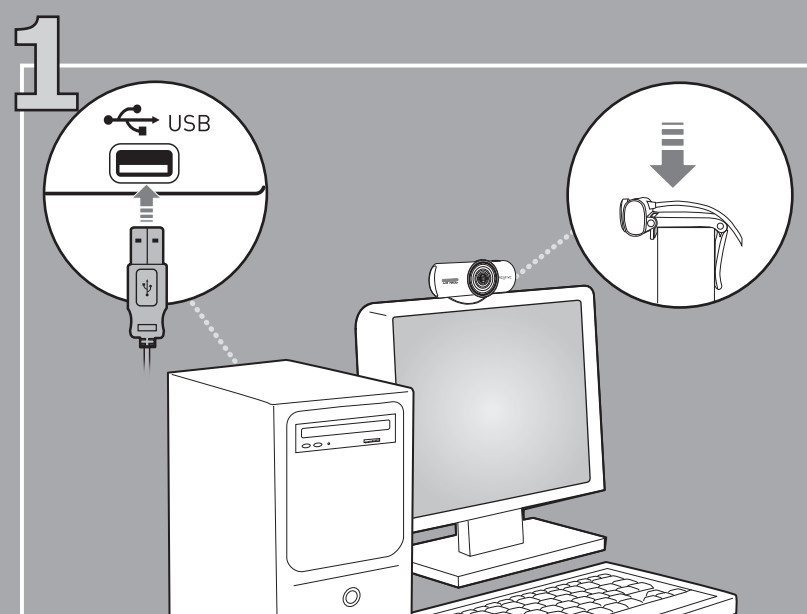
Live! Cam
Connect HD

Model No.: VF0750

CREATIVE

Pikaohje
Krátky Úvod
Szybki start
Инструкция (Instructions)
Гръпоро Ξεκίνημα
Gyorskalauz
Krátky úvod
Inicio Rápido
Greita pradžia

Quick Start



Suomi

Web-kamerasi on Plug & Chat -toimintoon kykenevä, joten ohjelmiston asentamista ei tarvita. Ohjelmiston asentaminen auttaa sinua kuitenkin käyttämään kaikkia web-kamerasi ominaisuuksia täysin.

1 Kun näytöön tulee kehote, kytke web-kameran USB-kaapeli tietokoneeseen.
 Huomautus:
 - Tämä verkkokamera tukee myös Mac OS® X 10.5 -käyttöjärjestelmää tai uudemmaa sekä Ubuntu®-käyttöjärjestelmää, jossa on Linux® kernel 2.6 tai uudempi.
 - Tämä verkkokamera käyttää OS X- ja Ubuntu-käyttöjärjestelmien omaa laiteohjainta, mistä johtuen niiden toiminnallisuus on rajoittainen.

2 Asenna ohjelmisto ja ajurit ensin (vain Windows®-käyttöjärjestelmät.)
 Aseta asennuslevy tietokoneen CD- tai DVD-asemaan. CD-levysi pitäisi käynnistyä automaattisesti. Ellei näin tapahdu, toimi seuraavasti:
 1) Kaksoisnapsauta **Oma tietokone** -kuvaketta. Voit myös napsauttaa **Aloita • Oma tietokone**.
 2) Napsauta hiiren kaksoispainikkeella CD- tai DVD-aseman kuvaketta ja valitse sitten **Automaattinen käynnistyminen**.
 Suorita asennus loppuun noudattamalla näytöön tulevia ohjeita.

3 Live! Cam -sovelluksen käyttäminen

Komponentti	Kuvaus
1 Laukaisin	• Käynnistää Live! Central 3 painamalla. • Kaappaa kuvia ja aloita/pysäytä videotalennus • Voit poistaa välikynnän videolta painamalla ja pitämällä pohjassa samalla, kun kytket we-kamera tietokoneeseen. Vapauta painike, kun virran merkivalo syytty. Välykynnä poistetaan automaattisesti.
2 Objektivi äänentörmällä automaattitarkennuksella	Kuvat ja videot pysyvät automaattisesti terävinä, eikä videotalenteesin tule kohahtaa.
3 Punainen virran merkivalo	Syytty, kun virta on kytketty päälle ja sammuu, kun laite on ollut viisi sekuntia käyttämättömänä. Syytty myös, kun suoritetaan videon tai audion virtauttamista.
4 Kääntyvä kahva	Kiinnittää Live! Cam -laitteen varmasti työpöytään ja kannettavan tietokoneen nestekäyttönäyttöihin.
5 USB-kaapeli	Yhdistää tietokoneesi USB-porttiin.
6 Mikrofonin kohinanvaimennus	Kaappaa äänen selvästi videokeskustelujen aikana.

• Live! Central 3 -toiminnon käynnistäminen
 Kaksoisnapsauta Live! Central 3 -kuvaketta tehtäväpalkissa. Vaihtoehtoisesti napsauta työpöydälläsi Start ► All Programs ► Creative ► Creative Live! Cam ► Live! Central 3.

• Voit nauttia HD-videopuhelusta Skypeä seuraavasti
 Asenna Skype-sovellus tietokoneellesi ja huolehdi, että järjestelmän vähimmäisvaatimukset täyttyvät HD-videopuheluiden osalta.
 Lisätietoja on osoitteessa <http://skype.com>.

Tekninen tuki ja asiakastuen palvelut
 Voit määrittää ja ratkaista teknisiä ongelmia Creativen 24 h käytettävissä olevan itsepalvelutietokannan avulla osoitteessa support.creative.com. Tietoja asiakastuen tarjoamista palveluista ja muita lisätietoja löydät myös täältä.

Tuotteen rekisteröinti
 Tuotteesi rekisteröimällä varmistat, että käytettävissäsi on asianmukaisin palvelu ja tuotetuki. Voit rekisteröidä tuotteesi asennuksen aikana tai verkkosivustolla register.creative.com. Huomaa, että takuuoikeudet eivät ole riippuvaisia rekisteröimisestä.

Lisätietoja
 Vieraille osoitteessa www.mylivecam.com ja lue, kuinka voit käyttää täysin hyödyksesi Live! Cam -ominaisuutta.
 Voit saada viimeisimmät vinkit ja ohjeet ohjelmiston useiden eri ominaisuuksien käytöstä.

Asennus-CD

Takuu	d:\warranty\<region>\<language>\warranty.chm Säilytä otostodistus koko takuun ajan.
Turvallisuus	d:\notices\<language>\Safety_General.chm

Säilytä tämä asiakirja myöhempää tarvetta varten.

WEEE-merkintä osoittaa, että tämä tuote ei voi käsitellä kotitalousjätteen tavoin. Kun huulet tämän tuotteen asianmukaisesti hävittämisessä, autat suojelemaan ympäristöä. Lisätietoja tämän tuotteen kierrättämisestä saat paikallisviranomaisilta, jätteenhuoltoiltoilta tai myymälästä, josta ostit tämän tuotteen.

Copyright © 2011 Creative Technology Ltd. Creative-logo ja Live! ovat Creative Technology Ltd:n rekisteröityjä tavaramerkkejä Yhdysvalloissa ja muissa maissa. Windows on Microsoft Corporationin rekisteröity tavaramerkki. Mac OS on Apple Inc:n Yhdysvalloissa ja muissa maissa rekisteröity tavaramerkki. Ubuntu on Canonical Ltd:n rekisteröity tavaramerkki. Linux on Linux Turvallisuuden rekisteröity tavaramerkki.

Česky

Vaše webová kamera má funkci Plug & Chat, takže není nutné instalovat žádný software. Instalace softwaru vám však umožní zcela využívat všechny funkce webové kamery.

1 Připojte USB kabel webové kamery k vašemu počítači.
 Poznámka:
 - Tato webová kamera podporuje též systémy Mac OS® X 10.5 či vyšší a systémy Ubuntu® s jádrem Linux® 2.6 nebo vyšším.
 - Tato webová kamera používá základní ovladač poskytovaný systémem OS X a Ubuntu. Její funkce jsou tedy omezeny.

2 Nainstalujte software a ovladače (Pouze pro systémy Windows®)
 Vložte instalační CD do jednotky CD-ROM nebo DVD-ROM. Vaše CD se automaticky spustí. Ještě se nespustí, postupujte takto:
 1) Klikněte na ikonu **Tento počítač**. Můžete také kliknout na **Start • Tento počítač**.
 2) Klikněte pravým tlačítkem na ikonu jednotky CD-ROM/DVD-ROM a pak na příkaz **Přehrát automaticky**.
 Dokončete instalaci podle pokynů a na obrazovce.

3 Používání kamery Live! Cam

Součást	Popis
1 Spoušť	• Stisknutím spustíte program Live! Central 3. • Vytvoříte kopie filmových obrázků a spusťte/zastavíte nahrávání videa. • Abyste odstranili bíkání z vašeho videa, stiskněte a držte, zatímco připojíte webovou kameru k vašemu počítači. Jakmile se rozsvítí dioda napájení LED, uvolněte tlačítko. Bíkání bude automaticky odstraněno.
2 Čočka s tichým automatickým zaostřováním	Obrázky a videa budou automaticky ostré, aniž by byl na vašich nahrávkách slyšitelný hluk čoček.
3 Červený napájecí LED	Po zapnutí se rozsvítí a zhasne za pět sekund po vypnutí. Také se rozsvítí během zpracování/záznamu video nebo audio záznamu.
4 Výkyvná páčka	Slouží k upevnění kamery Live! Cam na LCD displej desktopu nebo notebooku.
5 USB kabel	K zapojení do USB portu na počítači.
6 Mikrofon s potlačením šumu	Při videochatech kvalitně zachycuje zvuk.

• Spuštění aplikace Live! Central 3
 Na pasku zadań kliknijcie na ikonę Live! Central 3 Na počítači také můžete kliknout na Start ► Všechny programy ► Creative ► Creative Live! Cam ► Live! Central 3.

• Chcete-li si vychutnat volání přes Skype s HD obrazem
 Chcete-li provádět volání s HD obrazem, je třeba na počítač nainstalovat aplikaci Skype a splňovat minimální systémové požadavky.
 Více informací naleznete na adrese <http://skype.com>.

Technické služby a Služby podpory zákazníků
 Při řešení technických dotazů a problémů použijte Vědomostní základnu (Knowledge Base) společnosti Creative na internetové adrese support.creative.com, která je k dispozici 24 hodin denně. Můžete zde také nalézt Služby podpory zákazníků a další užitečné informace.

Registrace výrobku
 Když výrobek zaregistrujete, zajistíte si tak nejvhodnější servis a podporu výrobku. Výrobek můžete zaregistrovat v průběhu instalace nebo na register.creative.com. Upozorňujeme, že vaše záruční práva nezávisí na registraci.

Další informace
 Navštivte www.mylivecam.com a naučte se, jak plně využít vaši Live! Cam. Můžete získat nejnovější tipy a triky, stejně jako instrukce o tom, jak používat mnohé funkce softwaru.

Instalační CD

Záruka	d:\warranty\<oblast>\<jazyk>\warranty.chm Po dobu trvání záruční doby si ponechejte svůj doklad o nákupu.
Bezpečnost	d:\notices\<jazyk>\Safety_General.chm

Ponechejte si tento dokument pro budoucí referenci.

Použití symbolu WEEE označuje, že tento produkt nelze likvidovat jako domovní odpad. Správnou likvidaci tohoto produktu přispějete k ochraně životního prostředí. Podrobnější informace o likvidaci tohoto produktu vám poskytne místní úřady, společnosti pro likvidaci komunálního odpadu nebo obchod, kde jste zboží zakoupili.

Copyright © 2011 Creative Technology Ltd. Logo Creative a Live! jsou registrovanými ochrannými známkami společnosti Creative Technology Ltd. ve Spojených státech a v mnoha dalších zemích. Windows je registrovaná ochranná známka společnosti Microsoft Corporation. Mac OS je ochranná známka společnosti Apple Inc. registrovaná v USA a v jiných zemích. Ubuntu je registrovaná ochranná známka společnosti Canonical Ltd. Linux je registrovaná ochranná známka Linusu Torvalde.

Polski

Kamera internetowa obsługuje Plug & Chat, więc nie jest potrzebne żadne oprogramowanie instalacyjne. Jednakże oprogramowanie instalacyjne umożliwi pełne korzystanie z funkcji posiadanej kamery internetowej.

1 Podłącz do komputera kabel USB kamery.
 Uwaga:
 - Ta kamera internetowa jest także zgodna z systemami Mac OS® X 10.5 lub nowszym oraz Ubuntu® z jądrem Linux® 2.6 lub nowszym.
 - Ta kamera internetowa korzysta z podstawowego sterownika systemów OS X oraz Ubuntu, dlatego jej funkcjonalność jest ograniczona.

2 Zainstaluj oprogramowanie i sterowniki (Tylko w systemie Windows®)
 Włóż instalacyjny dysk CD do napędu CD-ROM/DVD-ROM. Dysk CD powinna uruchomić się automatycznie. W przeciwnym przypadku, wykonaj poniższe kroki:
 1) Kliknij dwukrotnie ikonę **Mój komputer**. Ewentualnie kliknij przycisk **Start • Mój komputer**.
 2) Kliknij prawym przyciskiem myszy ikonę napędu CD-ROM/DVD-ROM, a następnie kliknij polecenie **Autoodtworzenie**.
 Aby ukończyć instalację, postępuj zgodnie z instrukcjami wyświetlanymi na ekranie.

3 Użytkowanie kamery Live! Cam

Część	Opis
1 Przycisk migawki	• Naciśnij, aby uruchomić oprogramowanie Live! Central 3. • Wykonuje zdjęcia i rozpoczyna/zatrzymuje nagrywanie filmów wideo. • Aby usunąć migotanie filmu wideo, naciśnij i przytrzymaj w trakcie podłączania kamery do komputera. Zwolnij przycisk, gdy zaświeci się dioda zasilania. Migotanie zostanie automatycznie usunięte.
2 Funkcja LiquidCrystal Auto Focus	Automatycznie utrzymują ostrość zdjęć i filmów bez hałasu w nagraniach wideo.
3 Czerwona dioda zasilania	Zaświeca się, gdy urządzenie jest włączone i gaśnie po pięciu sekundach, jeśli urządzenie nie jest używane. Zaświeca się również podczas przekazywania obrazu lub dźwięku/nagrywania.
4 Uchwyt przegubowy	Mocuje kamerę Live! Cam do monitorów komputerów biurowych oraz ekranów LCD komputerów przenośnych.
5 Przewód USB	Podłącz do portu USB komputera.
6 Mikrofon niwelujący zakłócenia	Zapewnia czysty dźwięk podczas rozmów wideo.

• Włączanie programu Live! Central 3
 Na pasku zadań dwukrotnie kliknij ikonę Live! Central 3. Ewentualnie na pulpicie kliknij Start ► Wszystkie programy ► Creative ► Creative Live! Cam ► Live! Central 3.

• Aby korzystać z jakości HD połączonych wideo przez Skype
 Aby wykonywać połączenia wideo należy zainstalować aplikację Skype na komputerze spełniającym minimalne wymagania systemowe.
 W celu uzyskania dalszych informacji odwiedź witrynę <http://skype.com>.

Obsługa klienta i pomoc techniczna
 Należy przejść do witryny internetowej support.creative.com, na której dzięki dostępnej przez całą dobę bazie wiedzy firmy Creative, użytkownik może samodzielnie rozwiązywać problemy techniczne. Można tam również znaleźć pomoc techniczną i wiele innych pomocnych informacji.

Rejestracja produktu
 Rejestracja produktu gwarantuje otrzymanie najbardziej przydatnych usług i najlepszej pomocy. Produkt można zarejestrować w trakcie instalacji lub na stronie register.creative.com. Prawa użytkownika do gwarancji nie zależą od zarejestrowania urządzenia.

Informacje dodatkowe
 Odwiedź stronę www.mylivecam.com, aby dowiedzieć się, w jaki sposób korzystać z wszystkich funkcji kamery Live! Cam. Możesz tam znaleźć najnowsze porady oraz informacje na temat sposobu korzystania z wielu funkcji oprogramowania.

Dysk instalacyjny CD

Gwarancja	d:\warranty\<region>\<język>\warranty.chm Dowód zakupu należy przechowywać przez cały okres ważności gwarancji.
Bezpieczeństwo	d:\notices\<język>\Safety_General.chm

Niniejszy dokument należy zachować na przyszłość.

Użycie symbolu WEEE oznacza, że niniejszy produkt nie może być traktowany jako odpad domowy. Zapewniając prawidłowe użycie pomagasz chronić środowisko naturalne. W celu uzyskania bardziej szczegółowych informacji dotyczących recyklingu niniejszego produktu należy skontaktować się z przedstawicielem władz lokalnych, dostawcą usług użytku odpadów lub sklepem, gdzie nabyłeś produkt.

Copyright © 2011 Creative Technology Ltd. Logo Creative i Live! są zarejestrowanymi znakami towarowymi należącymi do firmy Creative Technology Ltd. w Stanach Zjednoczonych i w innych krajach. Windows jest zarejestrowanym znakiem towarowym należącym do firmy Microsoft Corporation. Mac OS jest znakiem towarowym należącym do firmy Apple Inc., zarejestrowanym w Stanach Zjednoczonych i innych krajach. Ubuntu jest zarejestrowanym znakiem towarowym należącym do firmy Canonical Ltd. Linux jest zarejestrowanym znakiem towarowym należącym do Linusa Torvalde.

Русский

Ваша веб-камера поддерживает технологию Plug & Chat, поэтому нет необходимости в установке драйверов. Тем не менее, установка программного обеспечения позволит вам в полной мере использовать все функции вашей веб-камеры.

1 Подключите USB-кабель веб-камеры к компьютеру.
 Примечание:
 - Веб-камера также поддерживает Mac OS® X 10.5 или более поздней версии и Ubuntu® с ядром Linux® 2.6 или более поздней версии.
 - Для веб-камеры требуется стандартный драйвер, имеющийся в ОС X и Ubuntu, поэтому ее функции ограничены.

2 Установите программное обеспечение и драйверы. (Только для Windows®)
 Вставьте установочный компакт-диск в привод CD-ROM/DVD-ROM. Ваш компакт-диск должен запуститься автоматически, в противном случае необходимо выполнить следующие действия:
 1) Дважды щелкните значок **Мой компьютер**. Можно также нажать Пуск ► **Мой компьютер**.
 2) Правой кнопкой мыши щелкните значок CD/DVD-дисквода, затем выберите **Автозапуск**.
 Для завершения установки следуйте остальным инструкциям, появляющимся на экране.

3 Использование Live! Cam

Компонент	Описание
1 Кнопка съемки	• Нажмите для запуска Live! Central 3. • Получение фотографий с низким уровнем шума и запуск/остановка видеозаписи. • Для того, чтобы избавиться от мерцания видеоизображения, необходимо нажать и удерживать при подключении веб-камеры к вашему компьютеру. Отпустите кнопку, когда индикатор питания загорится. Мерцание исчезнет автоматически.
2 Технология автофокусировки LiquidCrystal	Автоматически поддерживает четкость изображений и видео, необходимо нажать и удерживать при подключении веб-камеры к вашему компьютеру.
3 Светодиодный индикатор питания	Начинает светиться после включения и прекращает светиться через пять секунд бездействия. Также начинает светиться в процессе воспроизведения/записи потокового звука или изображения.
4 Рычаг с шарниром	Позволяет надежно закрепить вашу камеру Live! Cam на ЖК экране настольного или портативного компьютера.
5 USB-кабель	Позволяет подключить камеру к USB-разъему на вашем компьютере.
6 Микрофон с функцией шумоподавления	Позволяет получать четкий звук во время видео-общения.

• Для запуска Live! Central 3
 Два раза нажмите на значок Live! Central 3 на вашей панели задач. В качестве варианта на рабочем столе нажмите Пуск ► Все программы ► Creative ► Creative Live! Cam ► Live! Central 3.

• Совершенствование видеозвонков в HD-качестве с помощью Skype
 Чтобы совершать видеозвонки в HD-качестве, вам необходимо установить на Ваш компьютер программу Skype и убедиться, что Ваш компьютер соответствует минимальным системным требованиям. См. <http://skype.com> для получения дополнительной информации.

Служба технической поддержки и работы с клиентами
 Для самостоятельного решения технических вопросов и проблем можно обратиться в доступную круглосуточно базу знаний Creative, расположенную по адресу support.creative.com. Сведения о службах поддержки потребителя и другую полезную информацию можно найти здесь.

Регистрация продукта
 Регистрация вашего продукта позволит вам получать наиболее подходящие для вас услуги и поддержку продуктов. Вы можете зарегистрировать ваш продукт в процессе установки или по адресу register.creative.com. Обратите внимание на то, что ваши гарантийные права не зависят от регистрации.

Дополнительная информация
 Узнайте, как наиболее эффективно использовать вашу камеру Live! Cam, посетив www.mylivecam.com. Вы можете получить доступ к самым последним советам и рекомендациям, а также руководствам по использованию многочисленных характеристик программного обеспечения.

Установочный компакт-диск

Гарантия	d:\warranty\<регион>\<язык>\warranty.chm Сохраните подтверждающий законность выполнения покупки документ в течение всего гарантийного срока.
Техника безопасности	d:\notices\<язык>\Safety_General.chm

Сохраните данный документ для использования в будущем.

Срок эксплуатационной долговечности
 В соответствии с законодательством Российской Федерации компания Creative устанавливает для данного товара срок службы 2 года. Указанный срок – это период времени, в течение которого компания Creative гарантирует возможность использования продукции в соответствии с ее назначением. Кроме того, во время этого срока компания Creative гарантирует:
 (i) безопасность товара, (ii) возможность выполнения его ремонта и получения технической поддержки, (iii) поставку запасных частей. Однако установка срока службы не означает автоматического бесплатного предоставления технической поддержки и обслуживания. Эти услуги предоставляются бесплатно только в течение гарантийного периода в соответствии с гарантийными обязательствами.

Copyright © 2011 Creative Technology Ltd. Логотип Creative и Live! являются зарегистрированными торговыми марками компании Creative Technology Ltd. в США и (или) других странах. Windows является зарегистрированной торговой маркой Корпорации Майкрософт. Mac OS является торговой маркой компании Apple Inc., зарегистрированной в США и других странах. Ubuntu является зарегистрированной торговой маркой компании Canonical Ltd. Linux является зарегистрированной торговой маркой компании Linus Torvalds.

Ελληνικά

Η κάμερά σας είναι Plug & Chat και δεν απαιτεί καμία εγκατάσταση λογισμικού. Παρόλα αυτά, η εγκατάσταση λογισμικού θα σας επιτρέψει να χρησιμοποιήσετε όλες τις λειτουργίες της κάμεράς σας.

1 Συνδέστε το καλώδιο USB της κάμερας σας στον υπολογιστή σας.
 Σημειώσεις:
 - Η webcam υποστηρίζει, επίσης, Mac OS® X 10.5 και άνω καθώς και Ubuntu® με Linux® kernel 2.6 και άνω.
 - Η webcam χρησιμοποιεί τον βασικό οδηγό που παρέχουν τα OS X και Ubuntu, επομένως η λειτουργικότητα είναι περιορισμένη.

2 Εγκαταστήστε πρώτα το λογισμικό και τους οδηγούς (Μόνο για Windows®)
 Τοποθετήστε το CD εγκατάστασης στη μονάδα δίσκου CD-ROM/DVD-ROM. Το CD σας πρέπει να ξεκινήσει αυτόματα. Αλλιώς, ακολουθήστε τα παρακάτω βήματα:
 1) Κάντε διπλό κλικ στο εικονίδιο **Ο Υπολογιστής μου**. Εναλλακτικά, κάντε κλικ στο **Έναρξη • Ο Υπολογιστής μου**.
 2) Κάντε δεξί κλικ στο εικονίδιο της μονάδας δίσκου CD-ROM/DVD-ROM και στη συνέχεια κάντε κλικ στην επιλογή **Αυτόματη αναπαραγωγή**.
 Ακολουθήστε τις υπόλοιπες οδηγίες της οθόνης για να ολοκληρώσετε την εγκατάσταση.

3 Χρησιμοποιώντας τη Live! Cam σας

Εξάρτημα	Περιγραφή
1 Κουμπί Snapshot	• Πατήστε για την έναρξη του Live! Central 3. • Τραβήξτε φωτογραφίες και βίντεο. • Για να αφαιρέσετε το τρέμπλασμα από το βίντεο σας, πιέστε και κρατήστε την πατημένη όσο συνδέετε την κάμερά σας στον υπολογιστή σας. Όταν η λυχνία τροφοδοσίας LED ανάψει, αφήστε το κουμπί. Το τρέμπλασμα θα αφαιρεθεί αυτόματα.
2 Αθόρυβος φακός αυτοεστίασης	Καθαρές εικόνες και βίντεο αυτόματα, χωρίς να προστίθεται θόρυβος κατά τις εγγραφές των βίντεο σας.
3 Κόκκινος φωτισμός τροφοδοσίας LED	Φωτίζεται που ανάβει, όταν ανάβει η συσκευή και σβήνει μετά από πέντε δευτερόλεπτα, όταν δε χρησιμοποιεί τη συσκευή. Επίσης, ο φωτισμός ανάβει όταν μεταδίδετε κάποιο βίντεο ή αρχείο ήχου.
4 Περιστρεφόμενος μοχλός	Τοποθετήστε τη Live! Cam σας με ασφάλεια σε οθόνες επιπρωτάζων ή φορητών υπολογιστών.
5 Καλώδιο USB	Συνδέστε το στη θύρα USB του υπολογιστή σας.
6 Μικρόφωνο που εξελίσφει τον θόρυβο	Μεταδίδει καθαρά τους ήχους κατά τη διάρκεια των βίντεοσυνομιλιών.

• Για να ανοίξετε το Live! Central 3
 Κάντε διπλό κλικ στο εικονίδιο Live! Central 3 στην μπάρα εργασίας. Εναλλακτικά, από την επιφάνεια εργασίας σας, κάντε κλικ στο Εκκίνηση ► Όλα τα Προγράμματα ► Creative ► Creative Live! Cam ► Live! Central 3.

• Για να απολάσετε βιντεοκλήσεις Υψηλής Ευκρίνειας μέσω Skype
 Πρέπει να εγκαταστήσετε την εφαρμογή Skype στον υπολογιστή σας και το σύστημά σας να πληροί τις προϋποθέσεις που απαιτούνται για την πραγματοποίηση βιντεοκλήσεων Υψηλής Ευκρίνειας.
 Επισκεφθείτε το <http://skype.com> για περισσότερες πληροφορίες.

Υπηρεσίες υποστήριξης πελατών
 Αναζητήστε την απάντηση για οποιαδήποτε τεχνικά ερωτήματα έχετε στην 24ωρη Βάση γνώσεων της Creative στο support.creative.com. Εδώ μπορείτε, επίσης, να βρείτε υπηρεσίες υποστήριξης πελατών και άλλες χρήσιμες πληροφορίες.

Εγγραφή Προϊόντος
 Η εγγραφή του προϊόντος σας εξασφαλίζει την καταλληλότερη εξυπηρέτηση και διαθεσίμη υποστήριξη. Μπορείτε να εγγράψετε το προϊόν σας κατά την εγκατάσταση ή στο register.creative.com. Παρακαλείσθε να σημειώσετε ότι τα δικαιώματα της εγγύησής σας δεν εξαρτώνται από την εγγραφή αυτή.

Περισσότερες πληροφορίες
 Μάθετε πώς να αξιοποιήσετε στο έπακρο τη Live! Cam σας με μια επίσκεψη στο [visiting www.mylivecam.com](http://www.mylivecam.com). Μπορείτε να βρείτε τις τελευταίες συμβουλές καθώς και βοηθήματα σχετικά με τη χρήση των λειτουργιών του λογισμικού.

CD Εγκατάσταση

Εγγύηση	d:\warranty\<περιοχή>\<γλώσσα>\warranty.chm Παρακαλείσθε να φυλάξετε την αποδείξη αγοράς για όσο διαρκεί η εγγύηση.
Ασφάλεια	d:\notices\<γλώσσα>\Safety_General.chm

Φυλάξτε αυτό το έγγραφο για μελλοντική αναφορά.

Η χρήση του Σημβόλου WEEE δηλώνει ότι η απόρριψη αυτού του προϊόντος δεν μπορεί να γίνει όπως γίνεται η απόρριψη οικιακών απορριμμάτων. Διασφαλίζοντας τη σωστή απόρριψη αυτού του προϊόντος, συμβάλλετε στην προστασία του περιβάλλοντος. Για περισσότερες πληροφορίες σχετικά με την ανακύκλωση αυτού του προϊόντος, παρακαλούμε επικοινωνήστε με τις τοπικές αρχές, τον φορέα υπηρεσιών πελατών, επισκεφθείτε το κατάστημα από όπου αγοράσате το προϊόν.

Πνευματικά δικαιώματα © 2011 Creative Technology Ltd. Το λογότυπο Creative και Live! είναι εμπορικά της Creative Technology Ltd. καταπτεμένα στις Ηνωμένες Πολιτείες και σε άλλες χώρες. Το Windows είναι εμπορικό καταπτεμένο της Microsoft Corporation. Το Mac OS είναι εμπορικό της Apple Inc., καταπτεμένο στις Ηνωμένες Πολιτείες και σε άλλες χώρες. Το Ubuntu είναι εμπορικό καταπτεμένο της Canonical Ltd. Το Linux είναι εμπορικό καταπτεμένο της Linus Torvalds.